



Bezoekadres:
Kievitsven 64A
5249 JK Rosmalen
Postadres:
Postbus 42
5258 ZG Berlicum

E-mail: Info@Dot-N.nl
Tel: +31(0)73-5036215
Fax: +31(0)73-5036213
BTW nr.: NL.1483.49.535.B01
KVK nr: 17132247

Aluminium LED profielen

De hoogwaardig afgewerkte LED profielen zijn ontworpen om een juiste warmtemanagement en afwerking te geven aan een LED strip. De profielen zijn gemaakt van geanodiseerd aluminium en worden geleverd met een afdekkap in 3 mogelijke uitvoeringen (transparant / 50% diffuus / volledig diffuus). Daarnaast zijn er diverse accessoires leverbaar ter afwerking en montage van de profielen.

Onderverdeling aluminium profielen:

- Mini-line	pagina 2
- Mini-line verzonken	pagina 3
- Mini-line extra breed	pagina 4
- Maxi-line	pagina 5
- Maxi-line verzonken	pagina 6
- Wall-line verzonken	pagina 7
- Round-line	pagina 8
- Corner-line	pagina 9
- Flat-line	pagina 10
- Power-line	pagina 11
- Power-line verzonken	pagina 12
- Overzicht accessoires	pagina 13
- Prijslijst	pagina 14

Mini-line

De mini-line profielen zijn bij uitstek geschikt voor het afwerken van een flexibele LED strip. Zowel enkele kleuren als RGB strips kunnen eenvoudig in het profiel worden geplakt. De verschillende afdekkappen voorzien de LED strip van de juiste lichtuitstraling en uiterlijk.

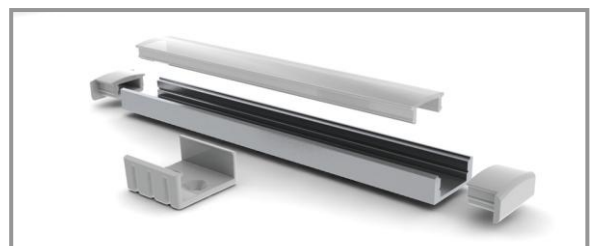
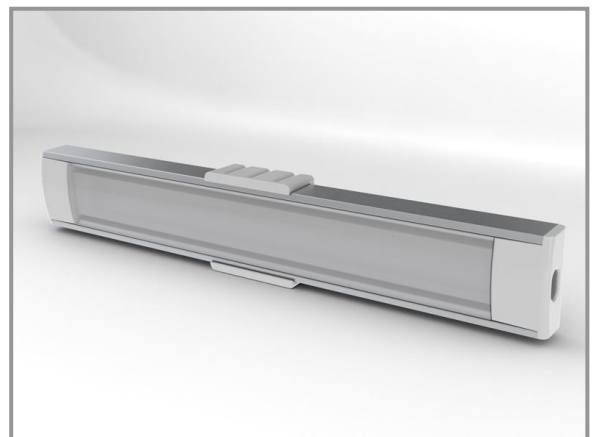
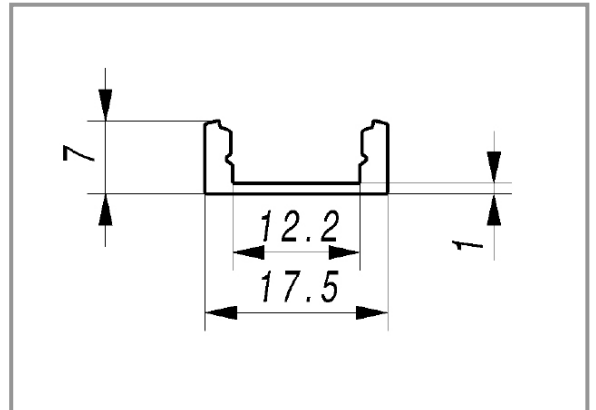
Eigenschappen:

- Laag ontwerp slechts 7 mm
- Geschikt voor flexibele LED strips van 12 mm
- Geschikt voor gebruik binnen
- Geanodiseerd aluminium
- Transparant / 50% diffuus / volledig diffuus
- Beschikbare lengtes 1m / 2m / 3,5 m*

(* enkel in groot volume orders)

Toepassingen:

- Interieur producten (keukens / kasten etc.)
- Interieur accenten (trappen / plinten / vloeren)
- Shop verlichting (schappen / kasten)
- Reclame / beurs stands
- Hanglamp op basis van een strip



Mini-line verzonken

De mini-line verzonken profielen zijn bij uitstek geschikt voor het afwerken van een flexibele LED strip. De verzonken serie kenmerkt zich door de twee extra lippen aan het profiel. Met dit profiel is het eenvoudig om geschilderde of gefineerde kasten direct af te werken. De verschillende afdekkappen voorzien de LED strip van de juiste lichtuitstraling en uiterlijk.

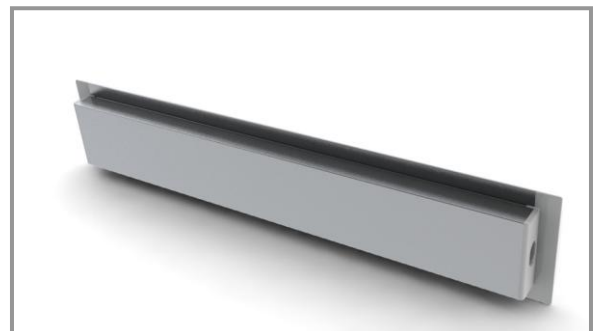
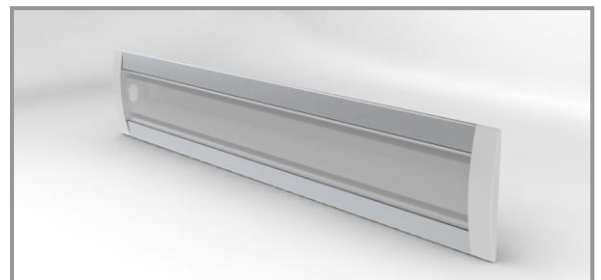
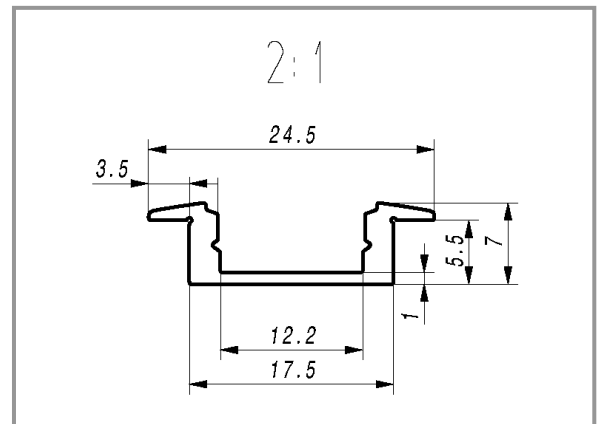
Eigenschappen:

- Laag ontwerp slechts 7 mm
- Geschikt voor flexibele LED strips van 12 mm
- Geschikt voor gebruik binnen
- Geanodiseerd aluminium
- Transparant / 50% diffuus / volledig diffuus
- Beschikbare lengtes 1m / 2m / 3,5 m*

(* enkel in groot volume orders)

Toepassingen:

- Interieur producten (keukens / kasten etc.)
- Interieur accenten (trappen / plinten / vloeren)
- Shop verlichting (schappen / kasten)
- Reclame / beurs stands



Mini-line extra breed

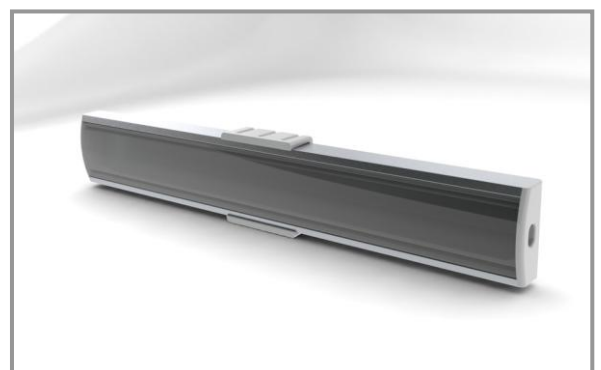
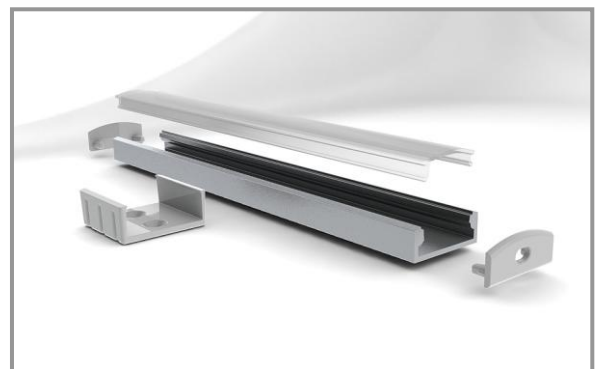
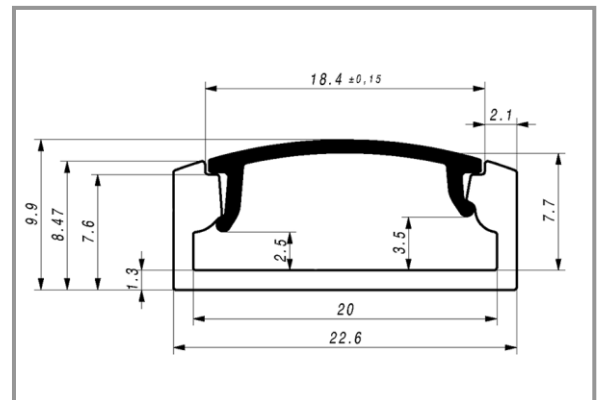
De mini-line extra breed is ontworpen voor LED strips met een SPI aansturing. Deze LED strips zijn doorgaans uitgevoerd met RGB LEDs welke per LED in kleur kunnen worden ingesteld. De breedte van deze LED strips is groter vanwege de extra elektronica die nodig is voor de aansturing van de LEDs. De verschillende afdekkappen voorzien de LED strip van de juiste lichtuitstraling en uiterlijk.

Eigenschappen:

- Laag ontwerp slechts 8 mm
- Geschikt voor flexibele LED strips van 20 mm
- Geschikt voor gebruik binnen
- Geanodiseerd aluminium
- Transparant / 50% diffuus / volledig diffuus
- Beschikbare lengtes 1m / 2m

Toepassingen:

- Interieur producten (keukens / kasten etc.)
- Interieur accenten (trappen / plinten / vloeren)
- Shop verlichting (schappen / kasten)
- Reclame / beurs stands



Maxi-line

De maxi-line is ontworpen voor LED strips welke een hogere inbouwdiepte vereisen. Een voorbeeld van een dergelijke LED strip is een vaste PCB met hyperflux LEDs. Een andere mogelijkheid is een high power LED strip welke zijn koeling nodig heeft. Daarnaast geeft deze strip bij gebruik in het zicht een mooie egale lichtlijn (bij gebruik van minimaal 60 LEDs per meter). Hierbij speelt de afwerkstrip een belangrijke rol. Het gebruik van de volledig diffuse afwerking geeft het beste resultaat voor een dergelijke toepassing. De verschillende afdekkappen voorzien de LED strip van de juiste lichtuitstraling en uiterlijk.

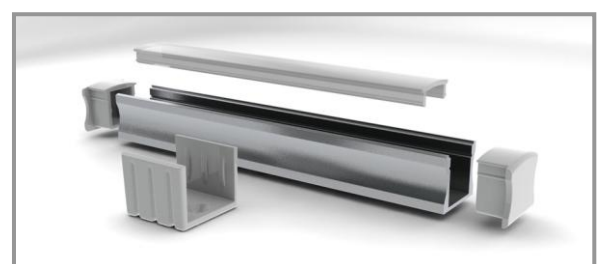
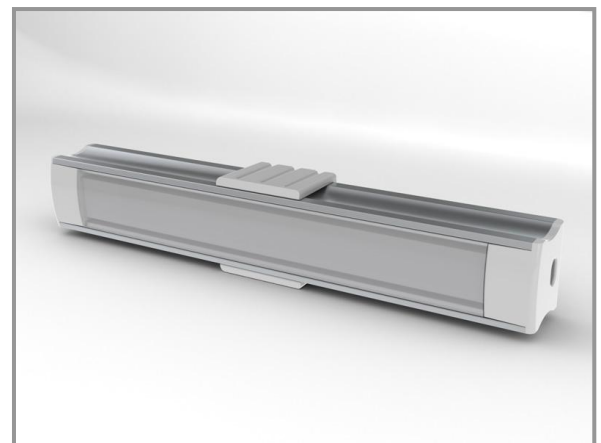
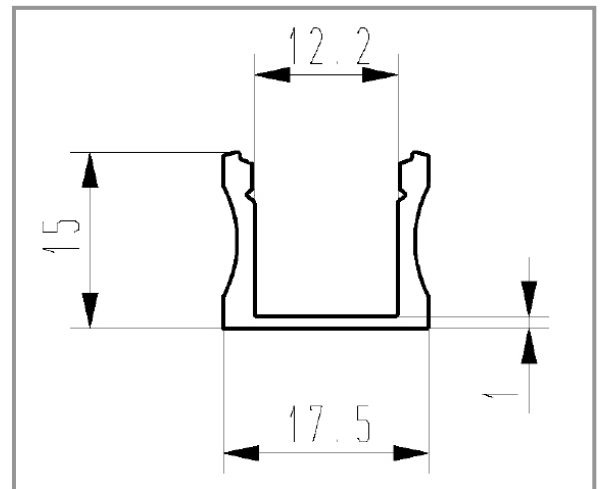
Eigenschappen:

- Verhoogd ontwerp van 15 mm
- Geschikt voor flexibele LED strips van 12 mm
- Geschikt voor LED strips met vaste PCB met maximale hoogte van 12 mm
- Geschikt voor gebruik binnen
- Geanodiseerd aluminium
- Transparant / 50% diffuus / volledig diffuus
- Beschikbare lengtes 1m / 2m / 3,5 m*

(* enkel in groot volume orders)

Toepassingen:

- Interieur producten (keukens / kasten etc.)
- Interieur accenten (trappen / plinten / vloeren)
- Shop verlichting (schappen / kasten)
- Reclame / beurs stands
- Hanglamp op basis van een strip



Maxi-line verzonken

De maxi-line verzonken profielen zijn bij uitstek geschikt voor het afwerken van een flexibele LED strip. De verzonken serie kenmerkt zich door de twee extra lippen aan het profiel. Met dit profiel is het eenvoudig om geschilderde of gefineerde kasten direct af te werken. Daarnaast geeft deze strip bij gebruik in het zicht een mooie egale lichtlijn (bij gebruik van minimaal 60 LEDs per meter). Hierbij speelt de afwerkstrip een belangrijke rol. Het gebruik van de volledig diffuse afwerking geeft het beste resultaat voor een dergelijke toepassing. De verschillende afdekkappen voorzien de LED strip van de juiste lichtuitstraling en uiterlijk.

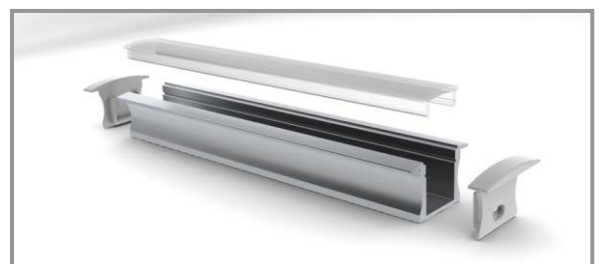
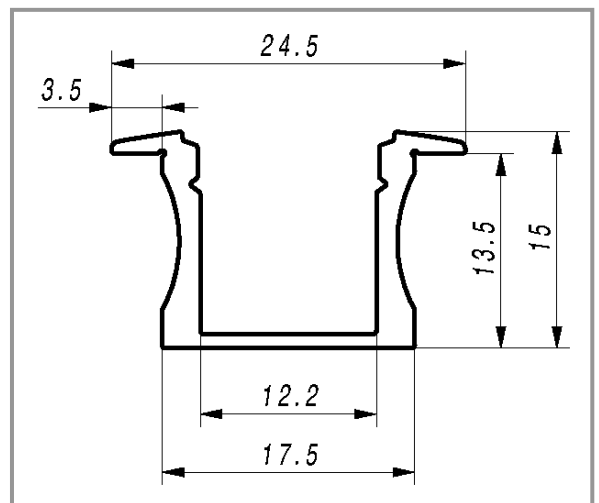
Eigenschappen:

- Verhoogd ontwerp van 15 mm
- Geschikt voor flexibele LED strips van 12 mm
- Geschikt voor LED strips met vaste PCB met maximale hoogte van 12 mm
- Geschikt voor gebruik binnen
- Geanodiseerd aluminium
- Transparant / 50% diffuus / volledig diffuus
- Beschikbare lengtes 1m / 2m / 3,5 m*

(* enkel in groot volume orders)

Toepassingen:

- Interieur producten (keukens / kasten etc.)
- Interieur accenten (trappen / plinten / vloeren)
- Shop verlichting (schappen / kasten)
- Reclame / beurs stands



Wall-line verzonken

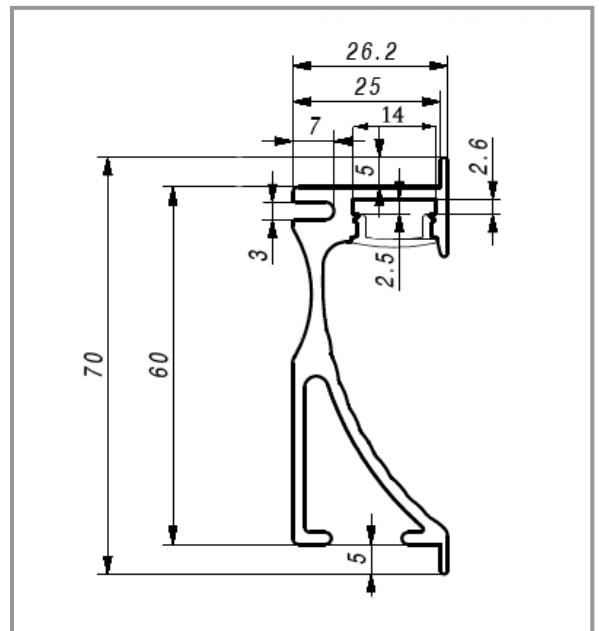
De wall-line verzonken profielen zijn ontworpen montage in de muur. Deze profielen zorgen voor een lichtlijn die zijn licht uitstraalt over het plafond of vloer. De schuine kant die zichtbaar is in dit profiel zorgt voor deze lichtspreading. De verschillende afdekkappen voorzien de LED strip van de juiste lichtuitstraling en uiterlijk.

Eigenschappen:

- Egale lichtbreking
- LED strip diepte gelijk aan de mini-line
- Geschikt voor flexibele LED strips van 12 mm
- Geschikt voor gebruik binnen
- Geanodiseerd aluminium
- Transparant / 50% diffuus / volledig diffuus
- Beschikbare lengtes 1m / 2m

Toepassingen:

- Interieur producten (keukens / kasten etc.)
- Interieur accenten (trappen / plinten / vloeren)
- Shop verlichting (schappen / kasten)
- Reclame / beurs stands



Round-line

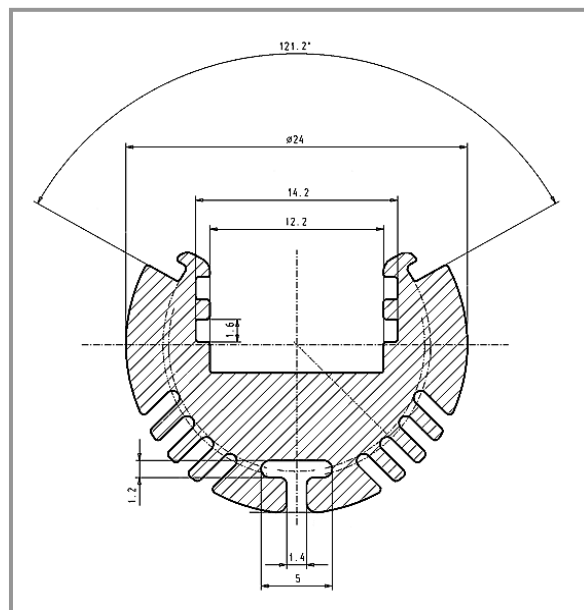
De round-line is ontworpen voor toepassingen waarbij de LED strip opgenomen moet worden in een vrijstaand ontwerp. Te denken valt hierbij aan vitrine kasten en kleding kasten. Dit profiel kan tevens gebruikt worden als kastroede. De verschillende afdekkappen voorzien de LED strip van de juiste lichtuitstraling en uiterlijk.

Eigenschappen:

- Ronde stralingshoek van maximaal 120 graden
- Montage van power LED PCB mogelijk
- Geschikt voor flexibele LED strips van 12 mm
- Geschikt voor gebruik binnen
- Geanodiseerd aluminium
- Transparant / volledig diffuus
- Beschikbare lengtes 1m / 2m
- Beugel t.b.v. schuine kantelbare montage beschikbaar

Toepassingen:

- Interieur producten (keukens / kasten etc.)
- Interieur accenten (trappen / plinten / vloeren)
- Shop verlichting (schappen / kasten)
- Reclame / beurs stands
- Hanglamp op basis van een strip



Corner-line

De corner-line is ontworpen voor toepassingen waarbij de LED strip opgenomen moet worden in een hoek van een kast of muur. Te denken valt hierbij aan onderbouw in een keuken of front van een kast. De verschillende afdekkappen voorzien de LED strip van de juiste lichtuitstraling en uiterlijk.

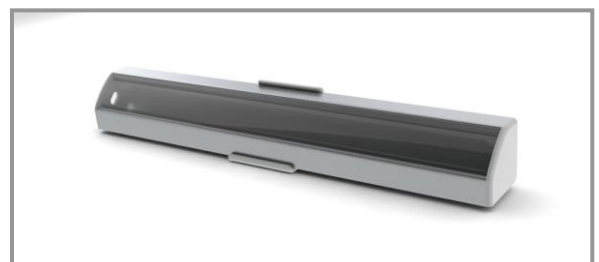
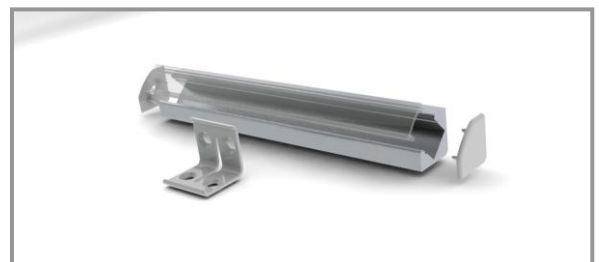
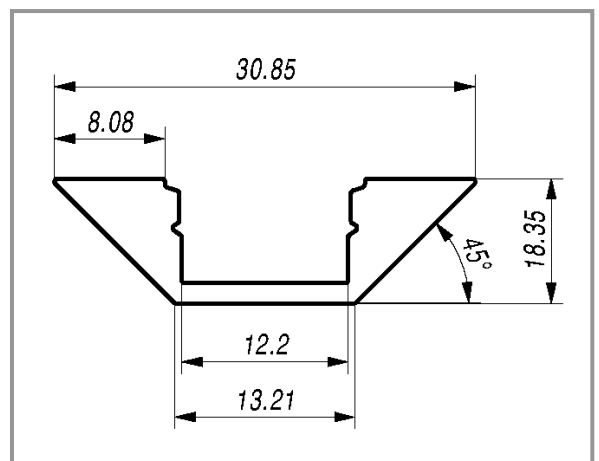
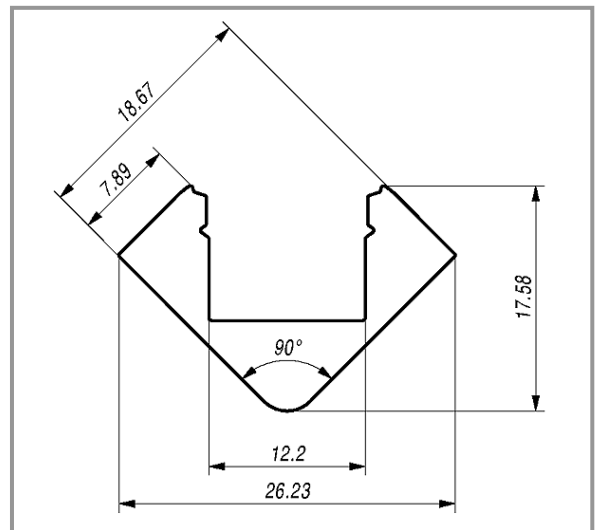
Eigenschappen:

- Montagen in een hoek van 45 graden
- Montage van power LED PCB mogelijk
- Geschikt voor flexibele LED strips van 12 mm
- Geschikt voor gebruik binnen
- Geanodiseerd aluminium / Ral 9010
- Transparant / 50% diffuus / volledig diffuus
- Beschikbare lengtes 1m / 2m / 3,5 m*

(* enkel in groot volume orders)

Toepassingen:

- Interieur producten (keukens / kasten etc.)
- Interieur accenten (trappen / plinten / vloeren)
- Shop verlichting (schappen / kasten)
- Reclame / beurs stands
- Hanglamp op basis van een strip



Flat-line

De flat-line is ontworpen voor toepassingen waarbij de LED strip opgenomen moet worden in een vlakke opstelling. Vloermontage is hierbij een van de mogelijkheden. De diffuser is gemaakt van slagvast UV bestendig polycarbonaat. De verschillende afdekkappen voorzien de LED strip van de juiste lichtuitstraling en uiterlijk.

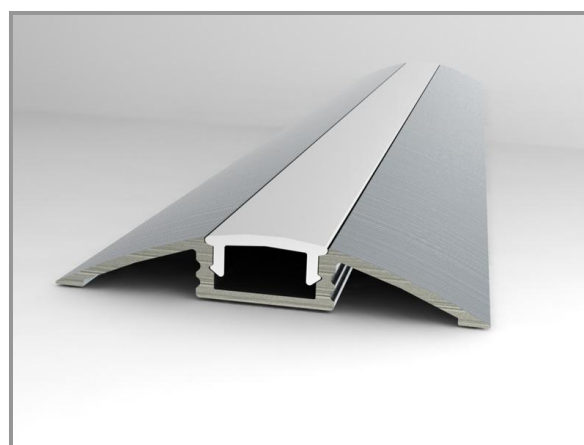
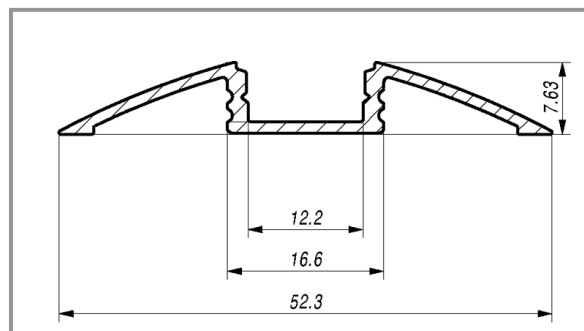
Eigenschappen:

- Eenvoudige vlakke montage
- Geschikt voor flexibele LED strips van 12 mm
- Geschikt voor gebruik binnen
- Geanodiseerd aluminium / Ral 9010
- Transparant / 50% diffuus / volledig diffuus
- Beschikbare lengtes 1m / 2m / 3,5 m*

(* enkel in groot volume orders)

Toepassingen:

- Interieur producten (keukens / kasten etc.)
- Interieur accenten (trappen / plinten / vloeren)
- Shop verlichting (schappen / kasten)
- Reclame / beurs stands



Power-line

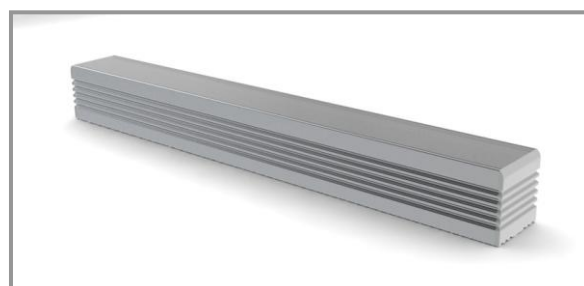
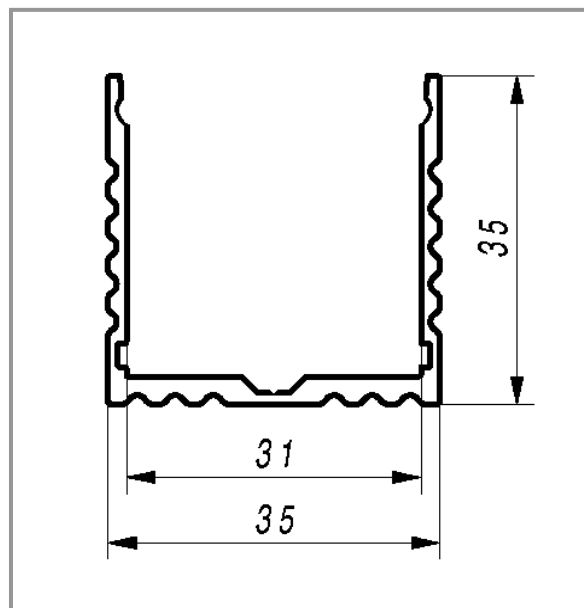
De power-line is ontworpen voor toepassingen waarbij er veel licht noodzakelijk is. Daarnaast biedt de power-line een egale uistraling bij gebruik van een flexibele LED strip (minimaal 60 leds / m)
 De power-line kan worden voorzien van een power LED strip van 30 mm. Deze profielen kunnen eenvoudig worden gebruikt voor hangende montage.
 De verschillende afdekkappen voorzien de LED strip van de juiste lichtuitstraling en uiterlijk.

Eigenschappen:

- Eenvoudige vlakke montage
- Geschikt voor flexibele LED strips van 30 mm
- Geschikt voor gebruik binnen
- Geanodiseerd aluminium
- Transparant / volledig diffuus
- Beschikbare lengtes 1m / 2m

Toepassingen:

- Interieur producten (keukens / kasten etc.)
- Interieur accenten (trappen / plinten / vloeren)
- Shop verlichting (schappen / kasten)
- Reclame / beurs stands
- Lichtlijnen in show room
- Hangende lichtlijn boven tafel / bureau



Power-line verzonken

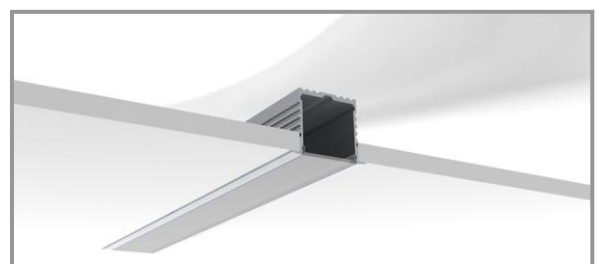
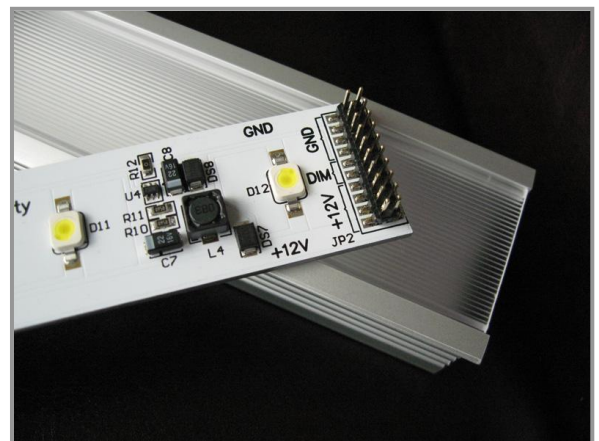
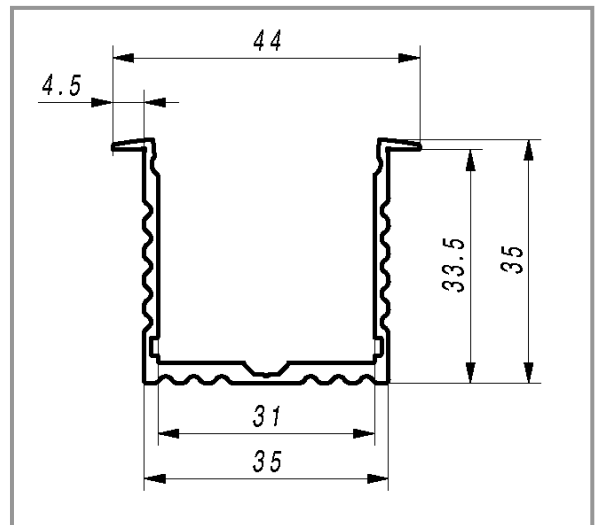
De power-line is ontworpen voor toepassingen waarbij er veel licht noodzakelijk is. Daarnaast biedt de power-line een egale uistraling bij gebruik van een flexibele LED strip (minimaal 60 leds / m)
De power-line kan worden voorzien van een power LED strip van 30 mm. De verschillende afdekkappen voorzien de LED strip van de juiste lichtuitstraling en uiterlijk.

Eigenschappen:

- Eenvoudige verdiepte montage
- Geschikt voor flexibele LED strips van 30 mm
- Geschikt voor gebruik binnen
- Geanodiseerd aluminium
- Transparant / volledig diffuus
- Beschikbare lengtes 1m / 2m

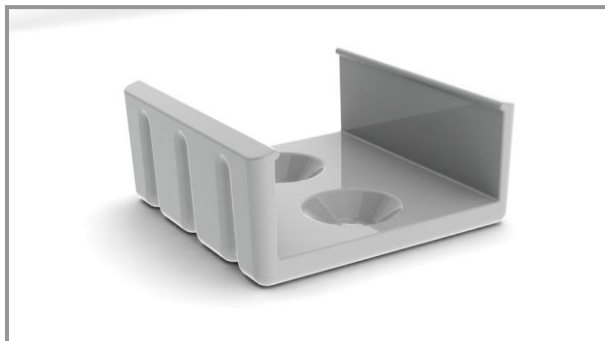
Toepassingen:

- Interieur producten (keukens / kasten etc.)
- Interieur accenten (trappen / plinten / vloeren)
- Shop verlichting (schappen / kasten)
- Reclame / beurs stands
- Lichtlijnen in muren
- Montage in plafond

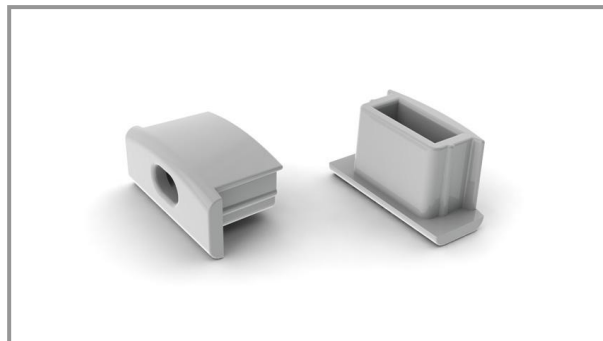


Accessoires

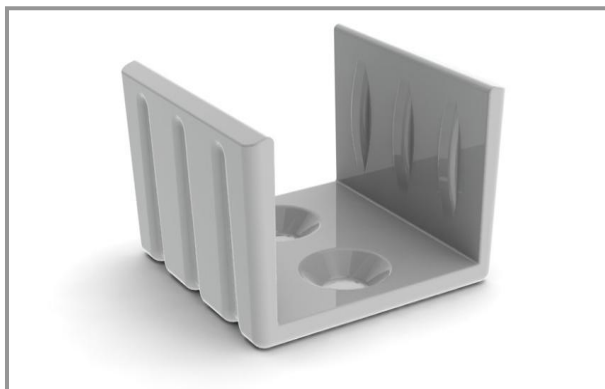
Hieronder treft u een overzicht aan van de accessoires die gebruikt worden ter afwerking van de aluminium profielen.



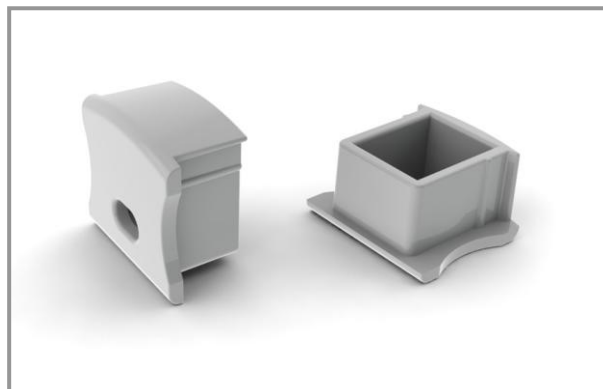
Mini-line clip



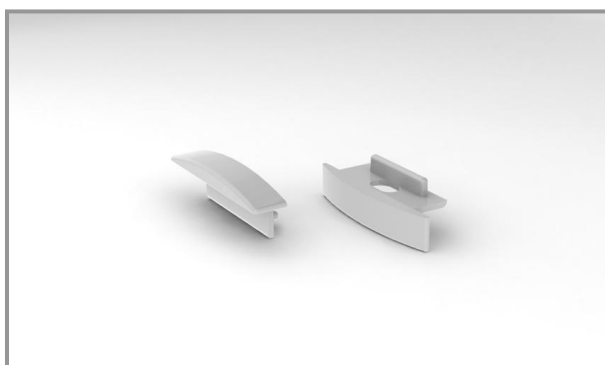
Mini-line eindafwerking



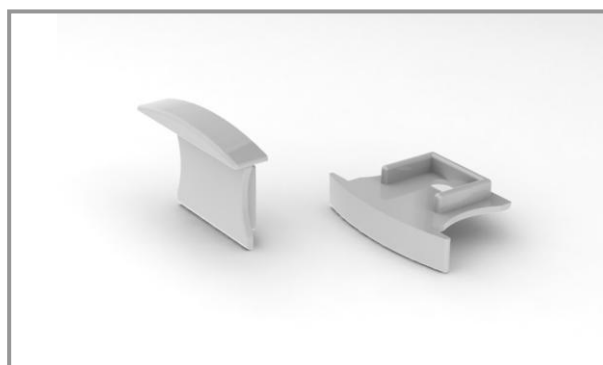
Maxi-line clip



Maxi-line eindafwerking



Mini-line verzonken eindafwerking



Maxi-line verzonken eindafwerking



Round-line eindafwerking



Round-line beugel

Prijslijst

Hieronder treft u een prijslijst aan voor eindgebruikers:

Artikel	Materiaal	Prijs 1m	Prijs 2m
Mini-line	Geanodiseerd	€ 16,00	€ 30,00
Mini-line verzonken	Geanodiseerd	€ 16,00	€ 30,00
Maxi-line	Geanodiseerd	€ 16,00	€ 30,00
Maxi-line verzonken	Geanodiseerd	€ 16,00	€ 30,00
Wall-line verzonken	Geanodiseerd	€ 38,00	€ 70,00
Round-line	Geanodiseerd	€ 24,00	€ 48,00
Corner-line 45 graden	Geanodiseerd	€ 26,00	€ 52,00
Corner-line 90 graden	Geanodiseerd	€ 24,00	€ 48,00
Flat-line	Geanodiseerd	€ 20,00	€ 40,00
Power-line	Geanodiseerd	€ 46,00	€ 92,00
Power-line verzonken	Geanodiseerd	€ 46,00	€ 92,00
Maxi-line	Ral 9010	€ 18,00	€ 36,00
Corner-line	Ral 9010	€ 26,00	€ 52,00
Flat-line	Ral 9010	€ 22,00	€ 44,00

Artikel	Materiaal	Prijs pst
Eindafwerking per stuk	Kunststof	€ 2,60
Montagebeugel per stuk	Kunststof	€ 2,60
Draaibare montagebeugel round line	Kunststof	€ 3,20

Prijswijzigingen en typefouten voorbehouden. Prijslijst is geldig t/m dec. 2010
Bovenstaande prijzen zijn excl. BTW en transportkosten.